

# ТЕХНИЧЕСКИЙ ПАСПОРТ

Ref. : BS 5379SW pas

Rev. : Initial

Date : 16/03/2016

Page : 1/1

## ШАРОВОЙ КРАН ПОЛНОПРОХОДНОЙ РАЗБОРНЫЙ ИЗ 3х ЧАСТЕЙ Ру63

BS 5379SW



**Tecofi'Φ**  
VALVE DESIGNER - FRANCE

### ПРИМЕНЕНИЕ

Вода, пар, слабоагрессивные среды

### ОБЩИЕ ТЕХНИЧЕСКИЕ ХАРАКТЕРИСТИКИ

Полнопроходная конструкция  
Невыбываемый шток  
Сальник и уплотнение PTFE  
Ручка из нержавеющей стали с блокировкой  
Разборный корпус из 3х частей  
Тип соединения под приварку SW

### ИСПОЛНЕНИЕ

12	Ручка	Нерж. сталь 304
11	Система блокировки	Нерж. сталь 304
10	Гайка	Нерж. сталь 304
9	Гайка сальника	Нерж. сталь 304
8	Сальник	PTFE
7	Кольцевое уплотнение	PTFE
6	Уплотнение по корпусу	PTFE + 15% стекловолокно
5	Седло	PTFE + 15% стекловолокно
4	Потрубок	Сталь ASTM A216 WCB
3	Шток	Нерж. сталь 304
2	Шар	Нерж. сталь 304
1	Корпус	Сталь ASTM A216 WCB
Поз.	Описание	Материал

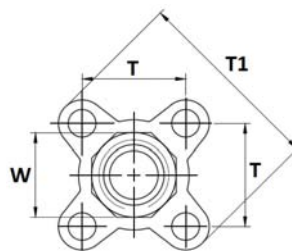
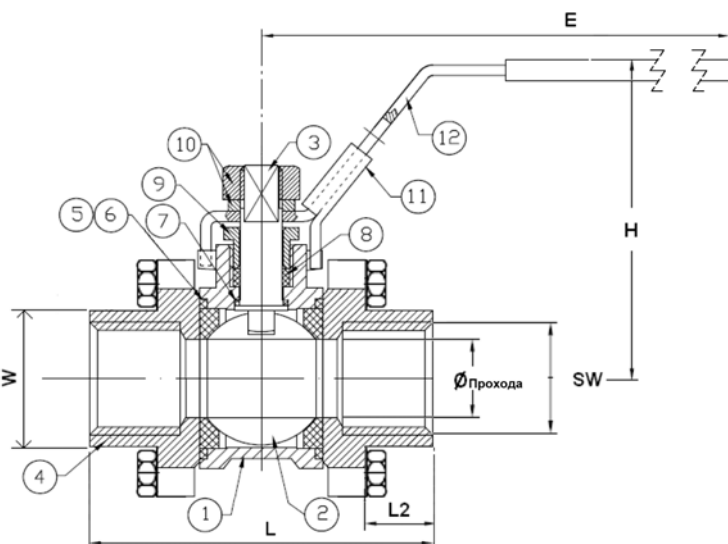
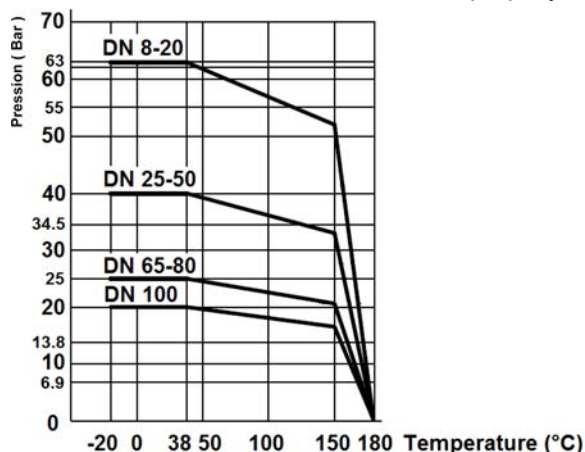


### РАЗМЕРЫ

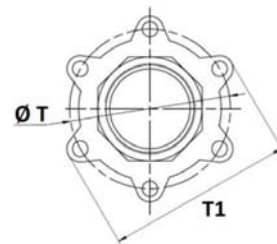
Ду		L	L2	Ø	E	H	T	T1	SW	W	Вес (кг)
мм	дюйм										
8	1/4"	59	10	9,2	108	52	25	48	14,1	20	0,33
10	3/8"	60	10	12,8	108	52	28	51	17,6	22	0,33
15	1/2"	65,5	10	15	113	63	32	59,5	21,9	26	0,52
20	3/4"	76,5	13	20	113	68	40	71	27,4	33	0,78
25	1"	86,2	13	25	135	79	45	80	34,2	40	1,08
32	1 1/4"	103,1	13	32	135	88	53	91,5	42,8	48	1,64
40	1 1/2"	118	13	38	190	97	64	108	48,8	55	2,78
50	2"	131,5	16	50	190	108	79	132,8	61,1	67	4,27
65	2 1/2"	174,5	16	65	230	128	98	164	77	87	8,2
80	3"	192,7	16	80	230	140	116	194	89,9	101	13
100	4"	239,6	19	100	335	172	198	234	115,4	130	26

### РАБОЧИЕ УСЛОВИЯ

Максимальная рабочая температура: - 20 °C / +180°C  
Максимальное давление: согласно графику



Ду 1/4" - 3"



Ду 4"

### НОРМЫ И СТАНДАРТЫ

Производство согласно норме ISO 9001: 2008  
Процедуры испытаний согласно норме EN 12266-1, класс A  
Соединение под приварку SW

TECOFI France - 83, Rue Marcel Mérieux 69960 Corbas - FRANCE  
Tél. +33 (0) 4 72 79 05 79 - Fax +33 (0) 4 78 90 19 19 / +33 (0) 4 72 79 05 70  
Adresses e-mail : sales@tecofi.fr ; tecofi@tecofi.fr / Site web : www.tecofi.fr